



Compact outdoor enclosure SZA IP 55

SZA – is a small wall-mounted or freestanding enclosure, characterized by high corrosion protection properties, for use in outdoor conditions. The standard offer includes 63 dimensions. Tables with catalogue numbers are available on the following pages of the catalogue.

Type	Corrosivity category	Material / additional description	Coating
SZA	C3	galvanized steel sheet	RAL7035
SZA-MG	C4	magnelis sheet	RAL7035
SZA-AL	C3*	aluminum sheet	RAL7035
SZA-OH	C4**	stainless steel 1.4301 (AISI 304)	BRUSHED
SZA-KO	CX**	acid-proof steel 1.4404 (AISI 316L)	BRUSHED

General information:

- Ingress protection according to IP code: 55
- Impact resistance according to IK code: 10
- Operating temperature range: -30 – +80°C

Basic data:

- Body: with roof slope
- Closure: hinged door with 105° opening angle; the possibility of independent change of the door opening direction; enclosures up to 500 mm height have one D5 type lock whereas higher enclosures have two locks of the same type
- Mounting plate: in each version is made of 2 mm thick galvanized steel sheet
- Cable entry: there is a gland plate in the bottom, its dimensions depend on the width of the enclosure
- Grounding: threaded grounding studs in the door and enclosure body
- Other information: The door has an internal stiffening made of perforated z-bars to facilitate mounting of additional elements.

Additional options:

- Thermal insulation
- Increase of the operating temperature range from -50 to +120°C
- Unusual dimensions
- Punching in the door, body or mounting plate
- Painting to any color according to the RAL palette



Download product data sheet!

Description	Page
Locks	90
Mounting plates	95
Vertical beams	100-101
Modular constructions	102-103
Internal doors	106-107
Plinths	115
Reinforced concrete foundations	129
Cable entry	119-121
Wall brackets	130
Ventilation	81
Heaters	82-83
Air conditioners	85-89

The technical documentation is available on pages 144-145

The following table presents enclosures equipped with a mounting plate.

No.	Dimensions (W × H × D mm)	Catalogue No. SA	Catalogue No. SA-MG	Catalogue No. SA-AL	Catalogue No. SA-OH	Catalogue No. SA-KO
1	200 × 300 × 150	118-001	118-801	118-101	118-201	118-301
2	300 × 200 × 150	118-002	118-802	118-102	118-202	118-302
3	300 × 300 × 150	118-003	118-803	118-103	118-203	118-303
4	300 × 300 × 210	118-004	118-804	118-104	118-204	118-304
5	300 × 300 × 250	118-005	118-805	118-105	118-205	118-305
6	300 × 400 × 150	118-006	118-806	118-106	118-206	118-306
7	300 × 400 × 210	118-007	118-807	118-107	118-207	118-307
8	300 × 400 × 250	118-008	118-808	118-108	118-208	118-308
9	300 × 500 × 210	118-009	118-809	118-109	118-209	118-309
10	400 × 300 × 150	118-010	118-810	118-110	118-210	118-310
11	400 × 300 × 210	118-011	118-811	118-111	118-211	118-311
12	400 × 300 × 250	118-012	118-812	118-112	118-212	118-312
13	400 × 400 × 150	118-013	118-813	118-113	118-213	118-313
14	400 × 400 × 210	118-014	118-814	118-114	118-214	118-314
15	400 × 400 × 250	118-015	118-815	118-115	118-215	118-315
16	400 × 400 × 300	118-016	118-816	118-116	118-216	118-316
17	400 × 500 × 210	118-017	118-817	118-117	118-217	118-317
18	400 × 500 × 250	118-018	118-818	118-118	118-218	118-318
19	400 × 500 × 300	118-019	118-819	118-119	118-219	118-319
20	400 × 600 × 210	118-020	118-820	118-120	118-220	118-320
21	400 × 600 × 250	118-021	118-821	118-121	118-221	118-321
22	400 × 600 × 300	118-022	118-822	118-122	118-222	118-322
23	400 × 800 × 210	118-023	118-823	118-123	118-223	118-323
24	400 × 800 × 250	118-024	118-824	118-124	118-224	118-324
25	400 × 800 × 300	118-025	118-825	118-125	118-225	118-325
26	400 × 1000 × 250	118-026	118-826	118-126	118-226	118-326
27	400 × 1000 × 300	118-027	118-827	118-127	118-227	118-327
28	500 × 500 × 210	118-028	118-828	118-128	118-228	118-328
29	500 × 500 × 300	118-029	118-829	118-129	118-229	118-329
30	500 × 600 × 210	118-030	118-830	118-130	118-230	118-330
31	500 × 600 × 250	118-031	118-831	118-131	118-231	118-331
32	500 × 600 × 300	118-032	118-832	118-132	118-232	118-332
33	500 × 700 × 250	118-033	118-833	118-133	118-233	118-333
34	600 × 400 × 210	118-034	118-834	118-134	118-234	118-334
35	600 × 400 × 250	118-035	118-835	118-135	118-235	118-335
36	600 × 400 × 300	118-036	118-836	118-136	118-236	118-336
37	600 × 500 × 300	118-037	118-837	118-137	118-237	118-337
38	600 × 600 × 210	118-038	118-838	118-138	118-238	118-338
39	600 × 600 × 250	118-039	118-839	118-139	118-239	118-339
40	600 × 600 × 300	118-040	118-840	118-140	118-240	118-340
41	600 × 600 × 400	118-041	118-841	118-141	118-241	118-341
42	600 × 800 × 210	118-042	118-842	118-142	118-242	118-342
43	600 × 800 × 250	118-043	118-843	118-143	118-243	118-343
44	600 × 800 × 300	118-044	118-844	118-144	118-244	118-344
45	600 × 800 × 400	118-045	118-845	118-145	118-245	118-345
46	600 × 1000 × 250	118-046	118-846	118-146	118-246	118-346
47	600 × 1000 × 300	118-047	118-847	118-147	118-247	118-347
48	600 × 1000 × 400	118-048	118-848	118-148	118-248	118-348
49	600 × 1200 × 250	118-049	118-849	118-149	118-249	118-349
50	600 × 1200 × 300	118-050	118-850	118-150	118-250	118-350
51	600 × 1200 × 400	118-051	118-851	118-151	118-251	118-351
52	800 × 600 × 250	118-052	118-852	118-152	118-252	118-352
53	800 × 600 × 300	118-053	118-853	118-153	118-253	118-353
54	800 × 800 × 210	118-054	118-854	118-154	118-254	118-354
55	800 × 800 × 250	118-055	118-855	118-155	118-255	118-355
56	800 × 800 × 300	118-056	118-856	118-156	118-256	118-356
57	800 × 800 × 400	118-057	118-857	118-157	118-257	118-357
58	800 × 1000 × 250	118-058	118-858	118-158	118-258	118-358
59	800 × 1000 × 300	118-059	118-859	118-159	118-259	118-359
60	800 × 1000 × 400	118-060	118-860	118-160	118-260	118-360
61	800 × 1200 × 250	118-061	118-861	118-161	118-261	118-361
62	800 × 1200 × 300	118-062	118-862	118-162	118-262	118-362
63	800 × 1200 × 400	118-063	118-863	118-163	118-263	118-363



SA
IP 55

Scope of delivery:
Assembled enclosure with a key.

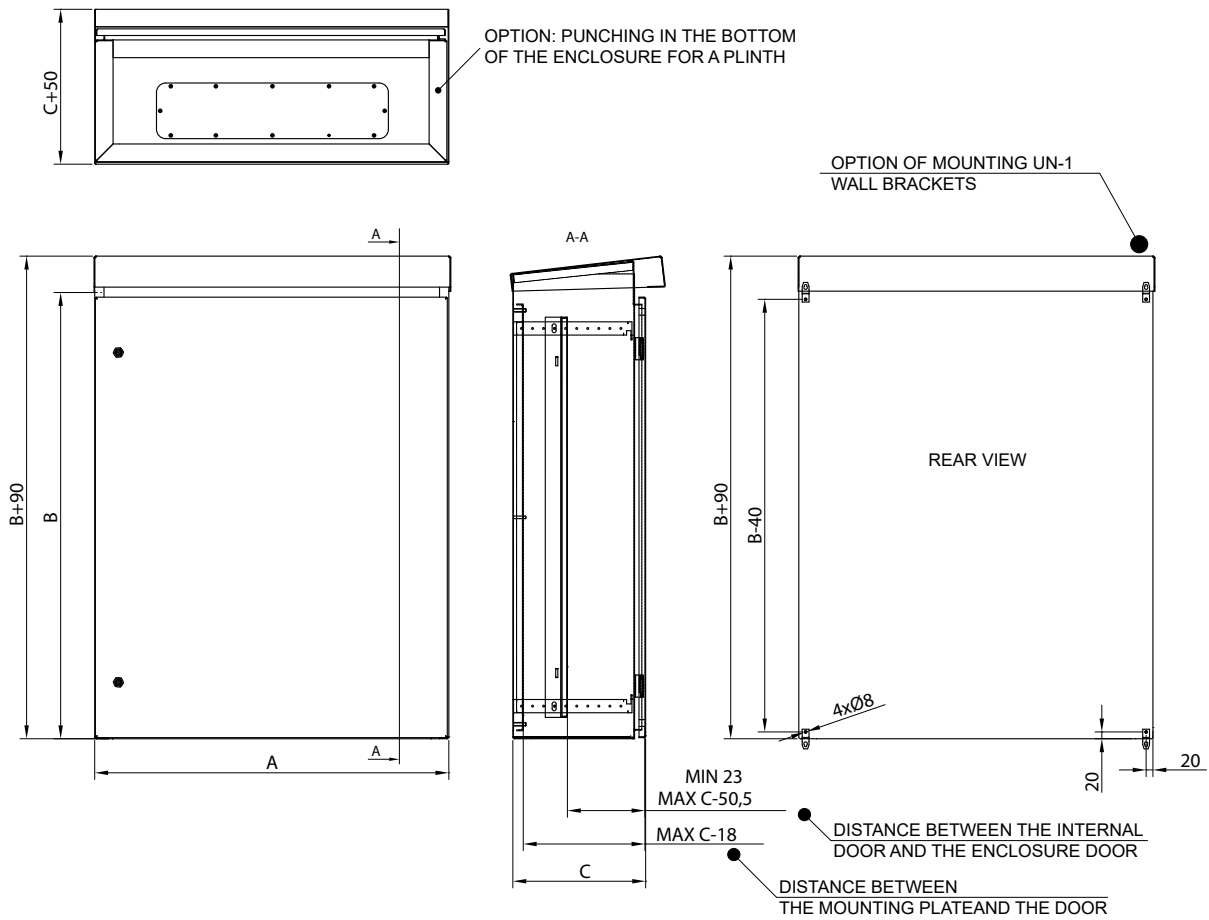
The following table presents empty enclosures.

No.	Dimensions (W × H × D mm)	Catalogue No. SA-N	Catalogue No. SA-MG-N	Catalogue No. SA-AL-N	Catalogue No. SA-OH-N	Catalogue No. SA-KO-N
1	200 × 300 × 150	119-001	119-801	119-101	119-201	119-301
2	300 × 200 × 150	119-002	119-802	119-102	119-202	119-302
3	300 × 300 × 150	119-003	119-803	119-103	119-203	119-303
4	300 × 300 × 210	119-004	119-804	119-104	119-204	119-304
5	300 × 300 × 250	119-005	119-805	119-105	119-205	119-305
6	300 × 400 × 150	119-006	119-806	119-106	119-206	119-306
7	300 × 400 × 210	119-007	119-807	119-107	119-207	119-307
8	300 × 400 × 250	119-008	119-808	119-108	119-208	119-308
9	300 × 500 × 210	119-009	119-809	119-109	119-209	119-309
10	400 × 300 × 150	119-010	119-810	119-110	119-210	119-310
11	400 × 300 × 210	119-011	119-811	119-111	119-211	119-311
12	400 × 300 × 250	119-012	119-812	119-112	119-212	119-312
13	400 × 400 × 150	119-013	119-813	119-113	119-213	119-313
14	400 × 400 × 210	119-014	119-814	119-114	119-214	119-314
15	400 × 400 × 250	119-015	119-815	119-115	119-215	119-315
16	400 × 400 × 300	119-016	119-816	119-116	119-216	119-316
17	400 × 500 × 210	119-017	119-817	119-117	119-217	119-317
18	400 × 500 × 250	119-018	119-818	119-118	119-218	119-318
19	400 × 500 × 300	119-019	119-819	119-119	119-219	119-319
20	400 × 600 × 210	119-020	119-820	119-120	119-220	119-320
21	400 × 600 × 250	119-021	119-821	119-121	119-221	119-321
22	400 × 600 × 300	119-022	119-822	119-122	119-222	119-322
23	400 × 800 × 210	119-023	119-823	119-123	119-223	119-323
24	400 × 800 × 250	119-024	119-824	119-124	119-224	119-324
25	400 × 800 × 300	119-025	119-825	119-125	119-225	119-325
26	400 × 1000 × 250	119-026	119-826	119-126	119-226	119-326
27	400 × 1000 × 300	119-027	119-827	119-127	119-227	119-327
28	500 × 500 × 210	119-028	119-828	119-128	119-228	119-328
29	500 × 500 × 300	119-029	119-829	119-129	119-229	119-329
30	500 × 600 × 210	119-030	119-830	119-130	119-230	119-330
31	500 × 600 × 250	119-031	119-831	119-131	119-231	119-331
32	500 × 600 × 300	119-032	119-832	119-132	119-232	119-332
33	500 × 700 × 250	119-033	119-833	119-133	119-233	119-333
34	600 × 400 × 210	119-034	119-834	119-134	119-234	119-334
35	600 × 400 × 250	119-035	119-835	119-135	119-235	119-335
36	600 × 400 × 300	119-036	119-836	119-136	119-236	119-336
37	600 × 500 × 300	119-037	119-837	119-137	119-237	119-337
38	600 × 600 × 210	119-038	119-838	119-138	119-238	119-338
39	600 × 600 × 250	119-039	119-839	119-139	119-239	119-339
40	600 × 600 × 300	119-040	119-840	119-140	119-240	119-340
41	600 × 600 × 400	119-041	119-841	119-141	119-241	119-341
42	600 × 800 × 210	119-042	119-842	119-142	119-242	119-342
43	600 × 800 × 250	119-043	119-843	119-143	119-243	119-343
44	600 × 800 × 300	119-044	119-844	119-144	119-244	119-344
45	600 × 800 × 400	119-045	119-845	119-145	119-245	119-345
46	600 × 1000 × 250	119-046	119-846	119-146	119-246	119-346
47	600 × 1000 × 300	119-047	119-847	119-147	119-247	119-347
48	600 × 1000 × 400	119-048	119-848	119-148	119-248	119-348
49	600 × 1200 × 250	119-049	119-849	119-149	119-249	119-349
50	600 × 1200 × 300	119-050	119-850	119-150	119-250	119-350
51	600 × 1200 × 400	119-051	119-851	119-151	119-251	119-351
52	800 × 600 × 250	119-052	119-852	119-152	119-252	119-352
53	800 × 600 × 300	119-053	119-853	119-153	119-253	119-353
54	800 × 800 × 210	119-054	119-854	119-154	119-254	119-354
55	800 × 800 × 250	119-055	119-855	119-155	119-255	119-355
56	800 × 800 × 300	119-056	119-856	119-156	119-256	119-356
57	800 × 800 × 400	119-057	119-857	119-157	119-257	119-357
58	800 × 1000 × 250	119-058	119-858	119-158	119-258	119-358
59	800 × 1000 × 300	119-059	119-859	119-159	119-259	119-359
60	800 × 1000 × 400	119-060	119-860	119-160	119-260	119-360
61	800 × 1200 × 250	119-061	119-861	119-161	119-261	119-361
62	800 × 1200 × 300	119-062	119-862	119-162	119-262	119-362
63	800 × 1200 × 400	119-063	119-863	119-163	119-263	119-363

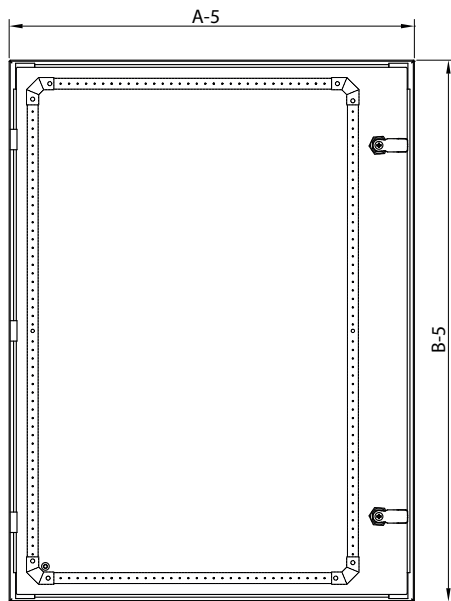


SA
IP 55

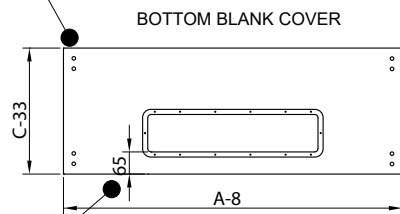
Scope of delivery:
Assembled enclosure with a key.



DOOR WITH PERFORATED, STIFFENING FRAME
THE FRAME IS APPLICABLE FOR A AND B > 600

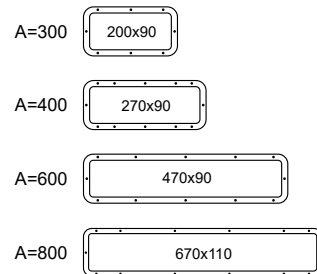


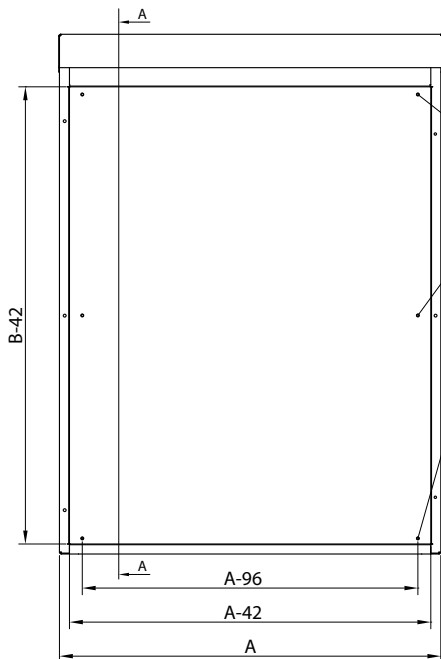
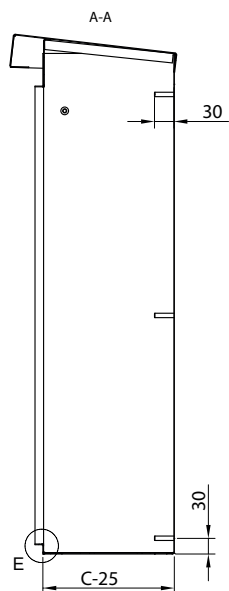
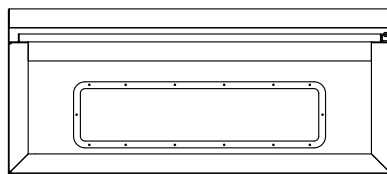
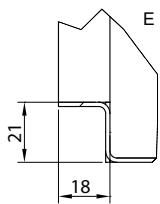
PUNCHING FOR
THE PLINTH FOR:
C > 150 AND A > 300



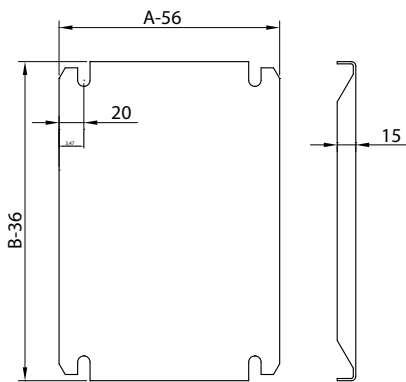
For C ≤ 210 dim. 65 mm
decreases to 45 mm

SIZES OF GLAND PLATE OPENINGS
FOR DIFFERENT WIDTHS OF THE ENCLOSURE

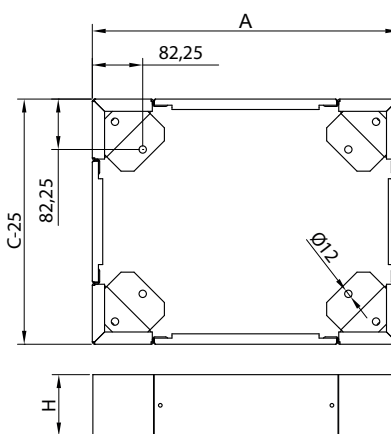




MOUNTING PLATE



BOTTOM VIEW OF THE PLINTH



SELECT GLAND PLATES ACCORDING TO THE RSA GLAND PLATES TABLE

FULL GLAND PLATE
Gland plate width

