

VENTILASJONSSYSTEM

HOME > KATEGORIER > VENTILASJON, OPPVARMING OG BELYSNING AV SKAP > VENTILASJONSSYSTEM

Vifter med filtre brukes til å garantere optimale klimatiske forhold i kabinettene utstyrt med elektriske/elektroniske komponenter. Temperaturen inne i kabinettet kan reduseres ved å føre den kjøligere, filtrerte luften fra utsiden til innsiden av kabinettet, slik at den varme luften fra innsiden blir blåst ut av kabinettet. Den resulterende luftstrømmen inne i kabinettet forhindrer dannelsen av brennpunkter for forhøyet temperatur og beskytter mot overoppheting av elektriske og elektroniske komponenter.

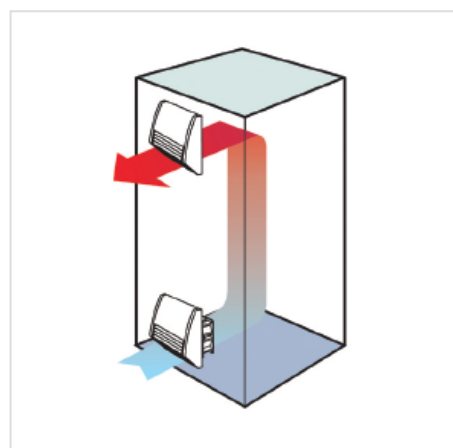
VIFTER MED PLUS-FILTERET

I vifteserien med PLUS-filteret brukes det en ny teknologi med tilbakeslagsklaffer, noe som øker kjøleeffektiviteten. Den nyskapende skrallmekanismen brukt til montering, sikrer høy stabilitet og tetthet. Avhengig av type anvendelse, finnes det to viftesystemer – FPI eller FPO.

I FPI-systemet, er viften med et filter montert i den nedre delen av kabinettet, noe som sikrer innsuging av kald luft i kabinettet (luftstrømmens retning "in"). Dette systemet består av en vifte med et filter og et utgangsfiler med tilbakeslagsklaffer.

I FPO-systemet, er viften med tilbakeslagsklaffer montert i den øvre delen av kabinettet for å overføre varmen ut (luftstrømmens retning "out"). FPO-systemet består av et inngangsfiler og en avtrekksvifte. Vifteserien med PLUS-filteret er utformet for intern bruk.

GALERIA PRODUKTU WRAZ Z PRZYKŁADOWYMI REALIZACJAMI



DOKUMENTER

 [Samsvarserklæring Kliknij aby pobrać](#)

Nr. Beskrivelse**Katalognummer**

1	Blåsevifte med filter (patron G3) type FPI 018, 19 m ³ /h, AC 230V, 92×92mm, IP 54	5.01870.0-30
2	Blåsevifte med filter (patron G3) type FPI 018, 52 m ³ /h, AC 230V, 124×124mm, IP 54	5.01871.0-30
3	Blåsevifte med filter (patron G3) type FPI 018, 170 m ³ /h, AC 230V, 176×176mm, IP 54	5.01872.0-30
4	Blåsevifte med filter (patron G3) type FPI 018, 305 m ³ /h, AC 230V, 223×223mm, IP 54	5.01873.0-30
5	Blåsevifte med filter (patron G3) type FPI 018, 433 m ³ /h, AC 230V, 291×291mm, IP 54	5.01874.0-30
6	Ventilasjongitter (tilbakeslagsklaffer) type FPI 118, 92×92mm, IP 54	5.11870.0-00
7	Ventilasjongitter (tilbakeslagsklaffer) type FPI 118, 124×124mm, IP 54	5.11871.0-00
8	Ventilasjongitter (tilbakeslagsklaffer) type FPI 118, 176×176mm, IP 54	5.11872.0-00
9	Ventilasjongitter (tilbakeslagsklaffer) type FPI 118, 223×223mm, IP 54	5.11873.0-00
10	Ventilasjongitter (tilbakeslagsklaffer) type FPI 118, 291×291mm, IP 54	5.11874.0-00
11	Avtrekksvifte (tilbakeslagsklaffer G3) type FPO 018, 24 m ³ /h, AC 230V, 92×92mm, IP 54	5.01880.0-00
12	Avtrekksvifte (tilbakeslagsklaffer G3) type FPO 018, 97 m ³ /h, AC 230V, 124×124mm, IP 54	5.01881.0-00
13	Avtrekksvifte (tilbakeslagsklaffer G3) type FPO 018, 263 m ³ /h, AC 230V, 176×176mm, IP 54	5.01882.0-00
14	Avtrekksvifte (tilbakeslagsklaffer G3) type FPO 018, 536 m ³ /h, AC 230V, 223×223mm, IP 54	5.01883.0-00
15	Avtrekksvifte (tilbakeslagsklaffer G3) type FPO 018, 727 m ³ /h, AC 230V, 291×291mm, IP 54	5.01884.0-00
16	Ventilasjongitter (patron G3) type FPO 118, 92×92mm, IP 54	5.11880.0-30
17	Ventilasjongitter (patron G3) type FPO 118, 124×124mm, IP 54	5.11881.0-30
18	Ventilasjongitter (patron G3) type FPO 118, 176×176mm, IP 54	5.11882.0-30
19	Ventilasjongitter (patron G3) type FPO 118, 223×223mm, IP 54	5.11883.0-30
20	Ventilasjongitter (patron G3) type FPO 118, 291×291mm, IP 54	5.11884.0-30
21	Blåsevifte* med filter type FF 018 AC 230V, 21m ³ /h; 97×97mm, IP 54	5.01800.0-00
22	Blåsevifte* med filter type FF 018 AC 230V, 55m ³ /h; 125×125mm, IP 54	5.01801.0-00
23	Blåsevifte* med filter type FF 018 AC 230V, 102m ³ /h; 176×176mm, IP 54	5.01802.0-00
24	Blåsevifte* med filter type FF 018 AC 230V, 200m ³ /h; 176×176mm, IP 54	5.01804.0-00
25	Blåsevifte med filter type FF 018 AC 230V, 300m ³ /h; 250×250mm, IP 54	5.01803.0-00
26	Blåsevifte med filter type FF 018 AC 230V, 550m ³ /h; 250×250mm, IP 54	5.01805.0-00
27	Ventilasjongitter type EF 118, 21 m ³ /h; 97×97mm, IP 54	5.11800.0-00
28	Ventilasjongitter type EF 118, 55 m ³ /h; 125×125mm, IP 54	5.11801.0-00
29	Ventilasjongitter type EF 118, 102m ³ /h og 200m ³ /h; 176×176mm, IP 54	5.11802.0-00
30	Ventilasjongitter type EF 118, 300m ³ /h og 550m ³ /h; 250×250mm, IP 54	5.11803.0-00

