

# Spesialutformet varmeapparat Ex CREX 020 (T3)

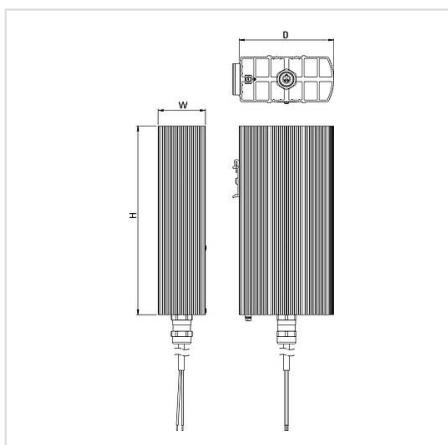
HOME > KATEGORIER > ATEX-SONE > SPESIALUTFORMET VARMEAPPARAT EX CREX 020 (T3)

En kompakt konveksjonsvarmer i temperaturklasse T3 (200 °C maks.) til bruk i eksplosjonsfarlige områder. Den forhindrer dannelsen av kondensat, temperaturvariasjoner og frysing. Brukes i kabinetter av måleomformere og sikringskaper.

## CREX 020

- Til eksplosjonsfarlige områder
- Stor område med varmekonveksjon
- Skinne- eller skruemontert
- Klar til å kobles
- Vedlikeholdsfritt
- Temperaturklasse T3

## GALERIA PRODUKTU WRAZ Z PRZYKŁADOWYMI REALIZACJAMI



## DOKUMENTER

 [Katalogkort Kliknij aby pobrać](#)

**Nr. Beskrivelse****Katalognummer**

1	Varmeapparat EX type CREx 020 AC 230V, 50W, temperaturklasse T3, monteret med klips	5.02031.0-00
2	Varmeapparat EX type CREx 020 AC 230V, 50W, temperaturklasse T3, monteret med skruer	5.02031.0-10
3	Varmeapparat EX type CREx 020 AC 230V, 100W, temperaturklasse T3, monteret med klips	5.02032.0-00
4	Varmeapparat EX type CREx 020 AC 230V, 100W, temperaturklasse T3, monteret med skruer	5.02032.0-10
5	Varmeapparat EX type CREx 020 AC 230V, 150W, temperaturklasse T3, monteret med klips	5.02033.0-00
6	Varmeapparat EX type CREx 020 AC 230V, 150W, temperaturklasse T3, skruefeste	5.02033.0-10
7	Varmeapparat EX type CREx 020 AC 230V, 200W, temperaturklasse T3, monteret med klips	5.02034.0-00
8	Varmeapparat EX type CREx 020 AC 230V, 200W, temperaturklasse T3, monteret med skruer	5.02034.0-10
9	Varmeapparat EX type CREx 020 AC 230V, 250W, temperaturklasse T3, monteret med skruer	5.02035.0-10

